



**РУКОВОДСТВО ПОЛЬЗОВАТЕЛЯ
ПО ЭКСПЛУАТАЦИИ
ПОДВЕСНОГО ЛОДОЧНОГО МОТОРА TOYAMA
F5BMS / F6ABMS / F9.8BMS / F9.9BMS / F15BMS /
F20ABMS**

СОДЕРЖАНИЕ

1. ТАБЛИЦА ТЕХНИЧЕСКИХ ХАРАКТЕРИСТИК.....	2	14. ХРАНЕНИЕ, ТРАНСПОРТИРОВАНИЕ, РЕАЛИЗАЦИЯ И УТИЛИЗАЦИЯ	18
2. ВВЕДЕНИЕ.....	3	15. СЕРВИСНАЯ КНИГА.....	20
3. ИСПОЛЬЗОВАНИЕ ПО НАЗНАЧЕНИЮ.....	3	ГАРАНТИЙНЫЕ ОБЯЗАТЕЛЬСТВА.....	21
4. ОБЩИЕ ПРАВИЛА БЕЗОПАСНОСТИ.....	3	ГАРАНТИЙНОЕ ОБСЛУЖИВАНИЕ НЕ РАСПРОСТРАНЯЕТСЯ.....	22
5. РАСШИФРОВКА СЕРИЙНОГО НОМЕРА.....	5	ОТМЕТКИ СЕРВИСНОГО ЦЕНТРА.....	23
6. КОМПЛЕКТНОСТЬ.....	6		
7. ОСНОВНЫЕ УЗЛЫ И ОРГАНЫ УПРАВЛЕНИЯ.....	7		
8. ПОДГОТОВКА К РАБОТЕ И ЭКСПЛУАТАЦИЯ.....	8		
ТОПЛИВО.....	8		
МОТОРНОЕ МАСЛО.....	8		
ВЫБОР ВИНТА.....	8		
УСТАНОВКА МОТОРА.....	8		
ВЫСОТА КРЕПЛЕНИЯ МОТОРА.....	8		
ЗАПУСК ДВИГАТЕЛЯ ЛОДОЧНОГО МОТОРА.....	8		
ОСТАНОВКА ДВИГАТЕЛЯ ЛОДОЧНОГО МОТОРА.....	9		
ОБКАТКА ЛОДОЧНОГО МОТОРА.....	10		
ИЗМЕНЕНИЕ ТРИМА МОТОРА.....	10		
9. ОБСЛУЖИВАНИЕ.....	10		
ОБСЛУЖИВАНИЕ СВЕЧИ ЗАЖИГАНИЯ.....	10		
ЗАМЕНА МАСЛА В ДВИГАТЕЛЕ.....	11		
ЗАМЕНА МАСЛА В РЕДУКТОРЕ.....	11		
ПРОВЕРКА ГРЕБНОГО ВИНТА.....	11		
СНЯТИЕ ВИНТА.....	12		
УСТАНОВКА ВИНТА.....	12		
10. ЭЛЕКТРИЧЕСКАЯ СХЕМА F5BMS И F6ABMS.....	14		
11. ЭЛЕКТРИЧЕСКАЯ СХЕМА F9.8BMS.....	15		
12. ЭЛЕКТРИЧЕСКАЯ СХЕМА F9.9BMS И F15BMS.....	16		
13. ЭЛЕКТРИЧЕСКАЯ СХЕМА F20ABMS.....	17		



1. ТАБЛИЦА ТЕХНИЧЕСКИХ ХАРАКТЕРИСТИК

МОДЕЛЬ	F5BMS	F6ABMS	F9.8BMS	F9.9BMS	F15BMS	F20ABMS
ТИП ДВИГАТЕЛЯ	Четырехтактный, с водяным охлаждением					
МОЩНОСТЬ ДВИГАТЕЛЯ (Л.С/КВТ)	5 / 3,6	6 / 4,4	9,8 / 7,2	9,9 / 7,3	15 / 11	20 / 14,7
РАБОЧИЙ ОБЪЕМ ДВИГАТЕЛЯ (СМ ³)	112	148	209	323	323	362
КОЛИЧЕСТВО ЦИЛИНДРОВ	1		2			
ДИАМЕТР/ХОД ПОРШНЯ (ММ)	59x41	64x46	55x44	59x59	59x59	63x58,1
МАКСИМАЛЬНОЕ ЧИСЛО ОБОРОТОВ В МИНУТУ	5000		5500	5000	5000	5500
ОБОРОТЫ ХОЛОСТОГО ХОДА (ОБ/МИН)	1500-1600	1450-1550	900-1000	900-1000	900-1000	1000-1100
ТИП СВЕЧИ ЗАЖИГАНИЯ	BPR7HS	CR6HSA	DPR7EA-9	DPR7EA-9	DPR7EA-9	DPR7EA-9
ЗАЖИГАНИЕ	TCI	CDI				
ОБЪЕМ ТОПЛИВНОГО БАКА (Л)	1,3		12 (внешний)	24 (внешний)	24 (внешний)	24 (внешний)
МАКСИМАЛЬНЫЙ РАСХОД ТОПЛИВА (Л/Ч)	2,0	2,3	3,4	3,5	5,3	6,9
ОБЪЕМ МАСЛА В КАРТЕРЕ ДВИГАТЕЛЯ (МЛ)	500	600	800	1000	1000	1600
ОБЪЕМ МАСЛА В РЕДУКТОРЕ (СМ ³)	100		320	250	250	300
ТИП ЗАПУСКА	Ручной					
СИСТЕМА УПРАВЛЕНИЯ	Румпель					
ПЕРЕКЛЮЧЕНИЕ ПЕРЕДАЧ	Вперед/ Нейтраль/ Назад					
ТИП МАСЛА В РЕДУКТОРЕ	Трансмиссионное гипоидное SAE90					
ПЕРЕДАТОЧНОЕ ЧИСЛО	2,08 (27/13)	2,15 (28/13)	2,08 (27/13)	2,08 (27/13)	2,08 (27/13)	2,08 (27/13)
ВЫСОТА ТРАНЦА (ММ)	381					
ГРЕБНОЙ ВИНТ	3-7 1/2"x7"	3-7,8"x9"	3-8,9"x8,3"	3-9 1/4"x11"	3-9 1/4"x11"	3-9 1/4"x12"
ВЕС (КГ)	25,2	27	38	49	49	51,7
ГАБАРИТЫ, ММ (ВЫСОТА X ШИРИНА X ДЛИНА)	1029x361 x717	1050x390 x718	1039x364 x965	1080x427 x1001	1080x427 x1001	1070x420 x988

ТЕХНИЧЕСКИЕ ХАРАКТЕРИСТИКИ МОГУТ БЫТЬ ИЗМЕНЕНЫ БЕЗ ПРЕДВАРИТЕЛЬНОГО УВЕДОМЛЕНИЯ.

2. ВВЕДЕНИЕ

УВАЖАЕМЫЙ ПОЛЬЗОВАТЕЛЬ!

Благодарим за покупку продукции TOYAMA. В данном руководстве приведены правила эксплуатации подвесного лодочного мотора TOYAMA. Перед началом эксплуатации внимательно прочтите руководство. Эксплуатируйте мотор в соответствии с правилами и с учетом требований безопасности, а также руководствуясь здравым смыслом. Сохраните руководство, при необходимости Вы всегда можете обратиться к нему.

Моторы TOYAMA являются мощными экономичными и безопасными устройствами с передовой технологией производства. TOYAMA занимается постоянным усовершенствованием качества продукции.

В связи с этим возможны изменения в технических характеристиках, содержание руководства может не полностью соответствовать приобретенному мотору. Производитель оставляет за собой право вносить изменения в комплектность, конструкцию отдельных узлов и деталей, не ухудшающих качество изделия, без предварительного уведомления. Имейте это в виду, изучая руководство по эксплуатации.

3. ИСПОЛЬЗОВАНИЕ ПО НАЗНАЧЕНИЮ

Лодочные моторы предназначены для плавсредств самого различного назначения: лодки для рыбной ловли, активного отдыха, спортивных соревнований.

ВНИМАНИЕ!

Используйте для ремонта и обслуживания лодочного мотора рекомендованное масло, топливо, сменные фильтрующие элементы, рекомендованные заводом-изготовителем запчасти. Использование не рекомендованных смазочных материалов, не оригинальных расходных материалов и запчастей лишает Вас права на гарантийное обслуживание лодочного мотора.

4. ОБЩИЕ ПРАВИЛА БЕЗОПАСНОСТИ

Конструкция лодочного мотора TOYAMA обеспечивает безопасность и надежность в эксплуатации при условии соблюдения всех требований инструкции производителя. Внимательно прочтите и изучите данное «Руководство» перед тем, как приступать к эксплуатации мотора. Знайте, что делать в экстренных ситуациях. В противном случае можно получить травму или повредить мотор. Обратите особое внимание на информацию, которой предшествуют следующие заголовки:

ПРЕДУПРЕЖДЕНИЕ!

Указывает на опасную ситуацию, которая, если ее не предотвратить, может привести к смертельному исходу или получению серьезных травм.

ОСТОРОЖНО!

Указывает на опасную ситуацию, которая, если ее не предотвратить, может привести к получению травм средней тяжести.

ВНИМАНИЕ!

Обозначает вероятность повреждения оборудования при несоблюдении инструкции по эксплуатации изделия.

1. Каждый человек эксплуатирующий мотор впервые, должен быть проинструктирован продавцом или специалистом, как следует правильно обращаться с мотором.
2. Несовершеннолетние лица к управлению лодочным мотором не допускаются за исключением лиц старше 16 лет, проходящих обучение под надзором.
3. Пользователь лодочного мотора отвечает за возможность возникновения опасности, угрожающей другим лицам или их имуществу.
4. Эксплуатация мотора после употребления алкоголя, лекарств, снижающих способность реагирования, или наркотиков не допускается.

Руководство пользователя по эксплуатации подвесного лодочного мотора

5. Не вносите какие-либо изменения в конструкцию мотора, так как это может явиться причиной несчастного случая или повреждения устройства.
6. Проверьте лодочный мотор на отсутствие незакрепленных частей (гаек, болтов, винтов и т.п.). Отремонтируйте или замените неисправные части до начала эксплуатации.
7. Не перегружайте лодку. Большинство лодок классифицированы и сертифицированы на максимальную допустимую нагрузку (вес). (см. табличку допустимой предельной мощности и нагрузки Вашей лодки). В случае возникновения сомнений обратитесь к своему дилеру или изготовителю лодки.
8. Выучите и соблюдайте все навигационные правила и законы хождения по морским путям. Водители лодок должны закончить курс по технике безопасности при хождении на лодках.
9. Убедитесь, что все люди, находящиеся в лодке, правильно сидят. Не позволяйте никому сидеть или находиться в любой части лодки, не предназначенной для этого. К этим частям относятся борта лодки, транец, палубы.

При неожиданном ускорении, внезапной остановке, неожиданной потере управления лодкой или внезапном движении лодки может привести к падению человека за борт. Когда пассажиры садятся в лодку, высаживаются из нее или находятся в задней части (на корме) лодки, всегда останавливайте двигатель.

10. Соблюдайте график регулярного техобслуживания и обеспечьте надлежащее выполнение всех ремонтных работ.

ПРЕДУПРЕЖДЕНИЕ!

Согласно правилам ГИМС необходимо обеспечить наличие обязательного снаряжения судов: спасательный жилет (по количеству мест в лодке); два весла; якорь с канатом; фонарь; буксирно-швартовочный канат; спасательное кольцо с линем; медицинская аптечка; ведро с черпаком; огнетушитель; ремонтная аптечка; сигнальные средства.

5. РАСШИФРОВКА СЕРИЙНОГО НОМЕРА:

Serial Number:

A B B C C C C C

Год производства:

2019 г – **U**

2020 г – **V**

2021 г – **W**

2022 г – **X**

2023 г – **Y**

2024 г – **Z**

Месяц
производства

Уникальный
номер мотора

6. КОМПЛЕКТНОСТЬ

КОМПЛЕКТНОСТЬ ПОДВЕСНОГО ЛОДОЧНОГО МОТОРА ПРЕДСТАВЛЕНА В ТАБЛИЦЕ.

НАИМЕНОВАНИЕ	МОДЕЛЬ					
	F5BMS	F6ABMS	F9.8BMS	F9.9BMS	F15BMS	F20ABMS
Подвесной лодочный мотор	1	1	1	1	1	1
Чека безопасности со шнуром	1	1	1	1	1	1
Руководство по эксплуатации	1	1	1	1	1	1
Пакет полиэтиленовый	1	1	1	1	1	1
Шнур аварийного запуска с рукояткой	1	1	1	1	1	1
Прокладка пробки редуктора	3	3	3	3	3	3
Оумочка для ключей	1	1	1	1	1	1
Отвёртка	1	1	1	1	1	1
Ключ свечной с воротком	1	1	1	1	1	1
Шплинт Ø2.5x20	-	1	1	1	1	1
Шплинт Ø2.5x30	1	-	-	-	-	-
Шплинт Ø3.2x25	-	-	-	-	-	-
Свеча зажигания	-	-	-	2	2	2
Шланг топливный в сборе	-	-	1	1	1	1
Бак топливный 12л	-	-	1	-	-	-
Бак топливный 24л	-	-	-	1	1	1
Фильтр масляный	-	-	-	1	1	1

7. ОСНОВНЫЕ УЗЛЫ И ОРГАНЫ УПРАВЛЕНИЯ

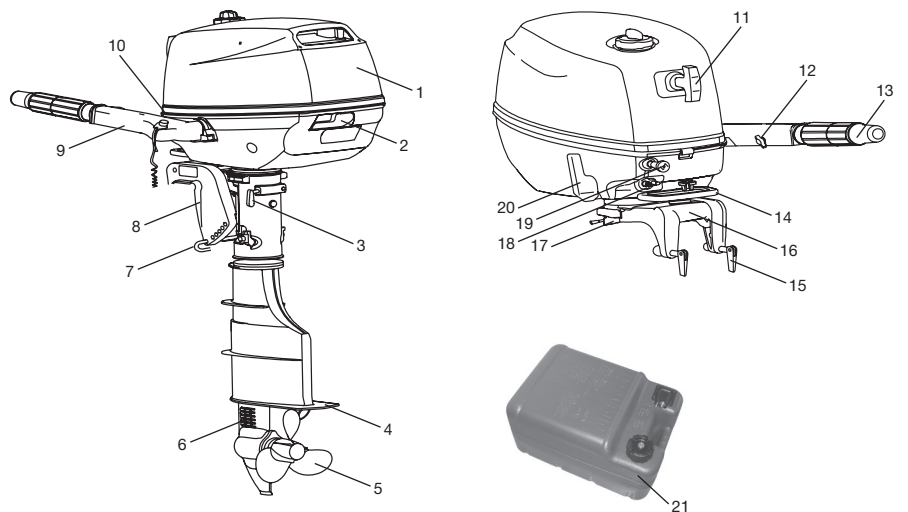


Рис.1 Основные узлы и органы управления

- | | |
|--|--|
| 1. Кожух двигателя | 12. Винт регулировки усилия на ручке газа |
| 2. Рычаг замка кожуха | 13. Ручка газа |
| 3. Винт усиления сопротивления повороту | 14. Ручка для переноса |
| 4. Антикавитационная пластина | 15. Винт крепления |
| 5. Винт | 16. Место крепления троса сохранности |
| 6. Окно забора воды в систему охлаждения | 17. Фиксатор наклона двигателя |
| 7. Фиксатор трима | 18. Соединитель топливопровода |
| 8. Скобы крепления | 19. Рычаг управления воздушной заслонкой карбюратора |
| 9. румпель | 20. Рычаг переключения передач |
| 10. Кнопка остановки двигателя | 21. Внешний топливный бак |
| 11. Ручка стартера | |

8. ПОДГОТОВКА К РАБОТЕ И ЭКСПЛУАТАЦИЯ

ТОПЛИВО

Рекомендуемый бензин: неэтилированный бензин А-92.

Если используется этилированный бензин, клапаны двигателя и связанные с ним части должны осматриваться каждые 100 часов.

ПРЕДУПРЕЖДЕНИЕ!

Не курить при заправке и держаться подальше от искр, огня и других источников воспламенения. Остановить двигатель перед заправкой. Внешний топливный бак заправлять только после снятия с лодки.

ВНИМАНИЕ!

Используйте только свежий чистый бензин, который хранится в чистой емкости и не содержит воды и других примесей.

МОТОРНОЕ МАСЛО

Рекомендованное моторное масло: 4х-тактное для подвесных двигателей SAE10W30 или SAE10W40 отвечающие стандартам NMMA FC-W и SJ/SG по API.

ВНИМАНИЕ!

Не запускайте двигатель, при низком уровне масла. Это может привести к серьезным повреждениям двигателя. Всегда проверяйте уровень масла перед запуском двигателя. Все 4х-тактные подвесные лодочные моторы поступают с завода без моторного масла в двигателе.

ВЫБОР ВИНТА

Эксплуатационные характеристики Вашего мотора сильно зависят от правильно выбранного гребного винта. Дилеры TOYAMA могут предоставить Вам различные типы гребных винтов и посоветовать, какой винт будет лучше подходить для вашего мотора. Для судна с большой грузоподъемностью и низкой скоростью, винт меньшего шага будет более эффективным. И наоборот, винт с большим шагом лучше подойдет для менее тяжелой лодки, поскольку позволит развивать большую скорость.

УСТАНОВКА МОТОРА

Надежно закрутите винты транцевых скоб. Регулярно проверяйте надежность фиксации мотора во время эксплуатации, из-за вибрации затяжка винтов может ослабнуть.

ВНИМАНИЕ!

Потеря плотности затяжки винтов может вызвать падение мотора или подъем его на транец. Высокая вероятность потери управления.

Если ваш мотор оборудован специальным страховочным тросом, он должен быть использован. Закрепите данный трос к транцу, используя соответствующие болты, чтобы избежать потери мотора в случае его падения с транцевой плиты.

ВЫСОТА КРЕПЛЕНИЯ МОТОРА

Высота установки мотора сильно влияет на эксплуатационные показатели лодки. Если данная высота слишком большая возникает эффект кавитации, снижающий толкающую силу мотора. Если высота крепления слишком низкая, то сопротивление воды увеличится, таким образом уменьшит эффективность мотора. Закрепите мотор так, чтобы антикавитационная пластина была расположена ниже основания лодки на 25 мм.

ЗАПУСК ДВИГАТЕЛЯ ЛОДОЧНОГО МОТОРА

Ослабьте винт поступления воздуха на пробке топливного бака на 1 оборот. Откройте топливный кран. Если двигатель оборудован внешним баком, соедините топливный разъем и сжимайте топливную помпу (Рис.2) до тех пор, пока не почувствуете, что она заполнилась.



Рис.2 Топливная помпа

Руководство пользователя по эксплуатации подвесного лодочного мотора

Поставьте рычаг переключения передач в нейтральное положение.

ВНИМАНИЕ!

Двигатель следует запускать при нейтральном положении рычага переключения передач, иначе произойдет повреждение деталей стартерной группы.

Переведите ручку управления дросельной заслонкой (ручку газа) в положение «СТАРТ» (Рис.3). Если мотор холодный, при запуске вытяните рычаг управления воздушной заслонкой карбюратора (закрытое положение). Полностью задвиньте рычаг, когда мотор прогреется.



Рис.3 Ручка управления дросельной заслонкой

ВНИМАНИЕ!

Нет необходимости, в использовании рычага управления воздушной заслонкой, когда мотор прогрет. Если рычаг управления воздушной заслонкой оставить в закрытом (вытянутом) положении, мотор будет работать не стабильно или остановится.

Потяните медленно ручку стартера, пока не почувствуете сопротивление. Потом рывком вытяните ручку стартера (Рис.4). При необходимости повторите. После запуска мотора, медленно верните ручку стартера в ее первоначальное положение, прежде чем ее отпустить.



Рис.4 Ручной стартер

После запуска двигателя проверьте выход воды из системы охлаждения двигателя. Вода должна течь постоянно.

ПРИМЕЧАНИЕ!

Непрерывный поток выхода охлаждающей воды показывает, что водяной насос прокачивает воду через каналы системы охлаждения двигателя.

ВНИМАНИЕ!

Если вода не будет непрерывно вытекать из отверстия во время работы двигателя, может произойти перегрев и выход двигателя из строя. Заглушите двигатель и проверьте, не заблокирована ли мусором решетка водозаборника или отверстие для выпуска охлаждающей воды. Если проблема не может быть исправлена, обратитесь в авторизованный сервисный центр TOYAMA.

ОСТАНОВКА ДВИГАТЕЛЯ ЛОДОЧНОГО МОТОРА

ВНИМАНИЕ!

Прежде, чем заглушить двигатель лодочного мотора, дайте ему возможность остыть в течение нескольких минут на холстом ходу.

Отсоедините чеку безопасности, дождитесь, пока двигатель лодочного мотора остановится. Закрутите воздушный винт на пробке топливного бака и закройте топливный кран. Отсоедините топливопровод, если у Вас внешний топливный бак.

ОБКАТКА ЛОДОЧНОГО МОТОРА

ВНИМАНИЕ!

Отказ от соблюдения процедуры обкатки может привести к уменьшению срока службы мотора или к серьезному повреждению двигателя.

Первые 10 часов работы лодочного мотора являются временем, в течение которого происходит приработка деталей друг к другу, поэтому на этот период соблюдайте следующие требования:

1. Первые 10 минут - управляйте двигателем на холостом ходу.
2. Следующие 50 минут - управляйте двигателем на оборотах не выше 3000 об/мин или, приблизительно, при наполовину открытой дроссельной заслонке (ручка газа повернута на половину).
3. Следующие 2 часа - управляйте двигателем на оборотах не более 4000 об/мин или, приблизительно, при открытой на три четверти дроссельной заслонке (ручка газа повернута на 3/4 хода).
4. Следующие 7 часов эксплуатации - Избегайте непрерывной работы на максимальных оборотах более пяти минут подряд (за один раз).

После окончания обкатки лодочного мотора проведите техническое обслуживание. Далее эксплуатируйте мотор в нормальном режиме.

ИЗМЕНЕНИЕ ТРИМА МОТОРА

Есть 4 или 5 отверстий на корпусе скобы крепления, предоставляющих возможность менять угол наклона мотора.

Заглушите двигатель. Высуньте стержень трима из скобы крепления, наклоняя мотор. Повторно вставьте стержень в нужном положении. Проведите испытания на разных углах трима и выберите тот, на котором лодка дает лучшие показатели.

ОСТОРОЖНО!

Движение при новом угле трима начинайте медленно, чтобы понять, как ведет себя лодка. Неправильный угол трима может вызвать потерю управления.

9. ОБСЛУЖИВАНИЕ

ОСТОРОЖНО!

Перед проведением работ по техническому обслуживанию всегда останавливайте двигатель, за исключением случаев, когда работа двигателя необходима для промывки системы охлаждения и регулировки.

ВНИМАНИЕ!

Используйте только оригинальные запасные части для выполнения технического обслуживания и ремонта. Использование запасных частей, расходных материалов не соответствующих по качеству, а также использование неоригинальных запасных частей, могут повредить двигатель. Выход из строя лодочного мотора в этом случае не подлежит ремонту по гарантии.

ОБСЛУЖИВАНИЕ СВЕЧИ ЗАЖИГАНИЯ

Для эффективной работы лодочного мотора, свеча зажигания должна быть исправной, не иметь сколов и трещин в изоляторе, иметь соответствующий зазор между электродами.

ВНИМАНИЕ!

Выход из строя двигателя при использовании для работы свечи зажигания, отличной по своим параметрам от рекомендованной не является гарантийным случаем.

1. Снимите со свечи зажигания колпачок высоковольтного провода и удалите грязь вокруг свечи зажигания.
2. Открутите свечу зажигания свечным ключом.

ВНИМАНИЕ!

Никогда не выкручивайте свечу, пока двигатель полностью не остыл – опасность повреждения резьбовой части свечного отверстия.

3. Проверьте свечу зажигания. Если электроды изношены или повреждена изоляция, замените свечу.

4. Измерьте зазор между электродами свечи зажигания специальным щупом. При увеличении или уменьшении требуемого зазора рекомендуется заменить свечу, так как регулировка зазора может привести к изменению качества искрообразования.
5. Аккуратно закрутите свечу руками.
6. После того, как свеча зажигания установлена на место, затяните её свечным ключом.
7. Установите на свечу колпачок высоковольтного провода.

ЗАМЕНА МАСЛА В ДВИГАТЕЛЕ

ВНИМАНИЕ!

Замените моторное масло после первых 10 часов работы, последующая замена масла через каждые 100 часов работы мотора или 6 месяцев, в зависимости от того, что наступит раньше.

Установите мотор в вертикальное положение. Подготовьте подходящую емкость, вместимость которой превышает объем моторного масла в картере двигателя. Открутите сливной болт, затем снимите крышку маслозаливной горловины и дайте маслу полностью стечь.

Перед заправкой моторного масла установите сливной болт, предварительно установив новую уплотнительную прокладку сливного болта. Залейте в картер двигателя необходимое количество масла через заливное отверстие. Запустите двигатель, убедитесь в отсутствии утечки масла. Заглушите двигатель и проверьте уровень масла, при необходимости долейте масло.

ЗАМЕНА МАСЛА В РЕДУКТОРЕ

ВНИМАНИЕ!

Замените трансмиссионное масло после первых 10 часов работы, последующая замена масла через каждые 100 часов работы мотора или 6 месяцев, в зависимости от того, что наступит раньше.

ПРИМЕЧАНИЕ!

Для смазки редуктора используйте трансмиссионное гипоидное масло SAE90.

ВНИМАНИЕ!

Убедитесь, что мотор надежно закреплен к транцу или устойчивому стенду.

Поместите емкость под сливное отверстие. Выкрутите винт (Рис.5-А) сливного отверстия. Выкрутите винт (Рис.5-В) контрольного отверстия (обозначено надписью «Oil level»), что позволит маслу полностью стечь.

ВНИМАНИЕ!

Осмотрите использованное масло. Если масло имеет молочный оттенок, это означает, что вода попадает в трансмиссию и может вызвать ее разрушение.

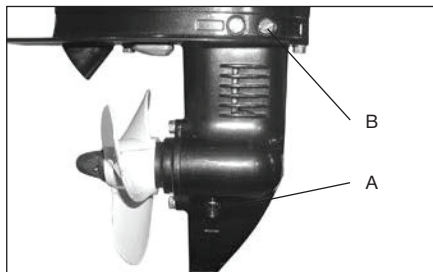


Рис.5 Обслуживание редуктора

Используйте сжимающуюся или подающую под давлением емкость, заправьте масло в редуктор через сливное отверстие. Когда масло начнет выступать из контрольного отверстия, закрутите винт контрольного отверстия, затем винт сливного отверстия.

ПРОВЕРКА ГРЕБНОГО ВИНТА

ВНИМАНИЕ!

Перед осмотром, снятием или установкой винта, всегда проверяйте возможность произвольного запуска мотора. Обезопасить себя можно сняв со свечи зажигания колпачки высоковольтных проводов.

Проверьте каждую лопасть винта на предмет износа и других повреждений. Проверьте состояние сальника на валу гребного винта.

СНЯТИЕ ВИНТА

Выпрямите концы шплинта и вытяните шплинт, используя пассатижи. Открутите гайку крепления винта и снимите шайбу и втулку (Рис. 6). Чтобы предотвратить вращение гребного винта поместите деревянный брусок между винтом и антикавитационной пластиной.

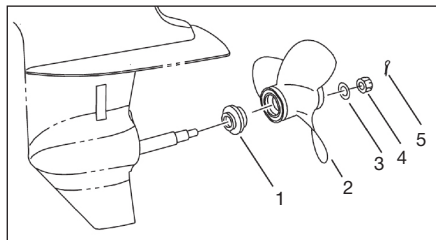


Рис. 6 Гребной винт F5BMS, F6ABMS, F9.8BMS, F15BMS, F20ABMS

1. Шайба упорная
2. Винт
3. Шайба
4. Гайка винта
5. Шплинт

УСТАНОВКА ВИНТА

ВНИМАНИЕ!

Убедитесь, что установили упорную шайбу, прежде чем установите винт, в противном случае повредите винт и корпус редуктора.

ВНИМАНИЕ!

При установке винта всегда используйте новую шпильку. В противном случае винт может быть утерян в процессе эксплуатации.

Перед установкой винта смажьте вал водостойкой консистентной смазкой.

Установку винта произведите в порядке, обратном снятию.

Руководство пользователя по эксплуатации подвешенного лодочного мотора

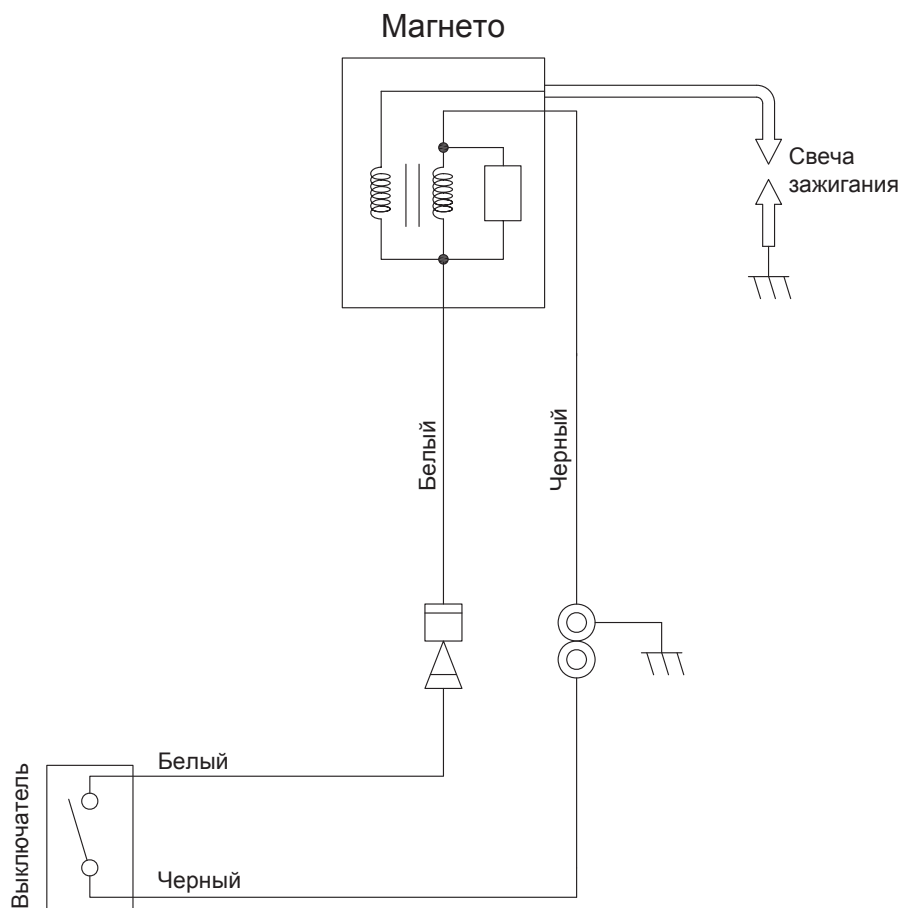
ТАБЛИЦА МЕЖСЕРВИСНОГО ИНТЕРВАЛА

НАИМЕНОВАНИЕ	ОПЕРАЦИИ	ПЕРЕД ЭКСПЛУАТАЦИЕЙ	ПЕРВОНАЧАЛЬНЫЕ		КАЖДЫЕ	
			10 ЧАСОВ (1 МЕС.)	50 ЧАСОВ (3 МЕС.)	100 ЧАСОВ (6 МЕС.)	200 ЧАСОВ (1 ГОД)
Анод (ы) (внешние)	ПРОВЕРИТЬ	•		•/О	•/О	
	ЗАМЕНИТЬ					•/О
Анод (ы) (внутренние)	ПРОВЕРИТЬ					О
	ЗАМЕНИТЬ					О
Каналы системы охлаждения	ПРОМЫТЬ	Каждый раз после эксплуатации в соленой и мутной воде		•/О	•/О	
Защелки	ПРОВЕРИТЬ	•				•
Топливный фильтр	ПРОВЕРИТЬ		•/О	•/О		
	ЗАМЕНИТЬ				•/О	
Топливная система	ПРОВЕРИТЬ		•/О	•/О		
	ЗАМЕНИТЬ				•/О	
Топливный бак внешний	ПРОВЕРИТЬ				•	
	ПРОМЫТЬ				•	
Масло в двигателе	ПРОВЕРИТЬ	•				
	ЗАМЕНИТЬ		•/О		•/О	
Масляный фильтр	ЗАМЕНИТЬ		•/О		•/О	
Масло в редукторе	ЗАМЕНИТЬ		•/О		•/О	
Холостой ход	ПРОВЕРИТЬ		О		О	
	ОТРЕГУЛИРОВАТЬ		О	О	О	
Винт и его крепление	ПРОВЕРИТЬ	•				
Датчик температуры/ термостат	ПРОВЕРИТЬ		О			О
Работа дросселя	ПРОВЕРИТЬ	•				О
	ОТРЕГУЛИРОВАТЬ		О			О
Свеча зажигания	ПРОЧИСТИТЬ		•			О
	ЗАМЕНИТЬ					•
Ремень ГРМ	ПРОВЕРИТЬ / ЗАМЕНИТЬ		О		О	
Зазоры в клапанах	ПРОВЕРИТЬ/ ОТРЕГУЛИРОВАТЬ		О		О	

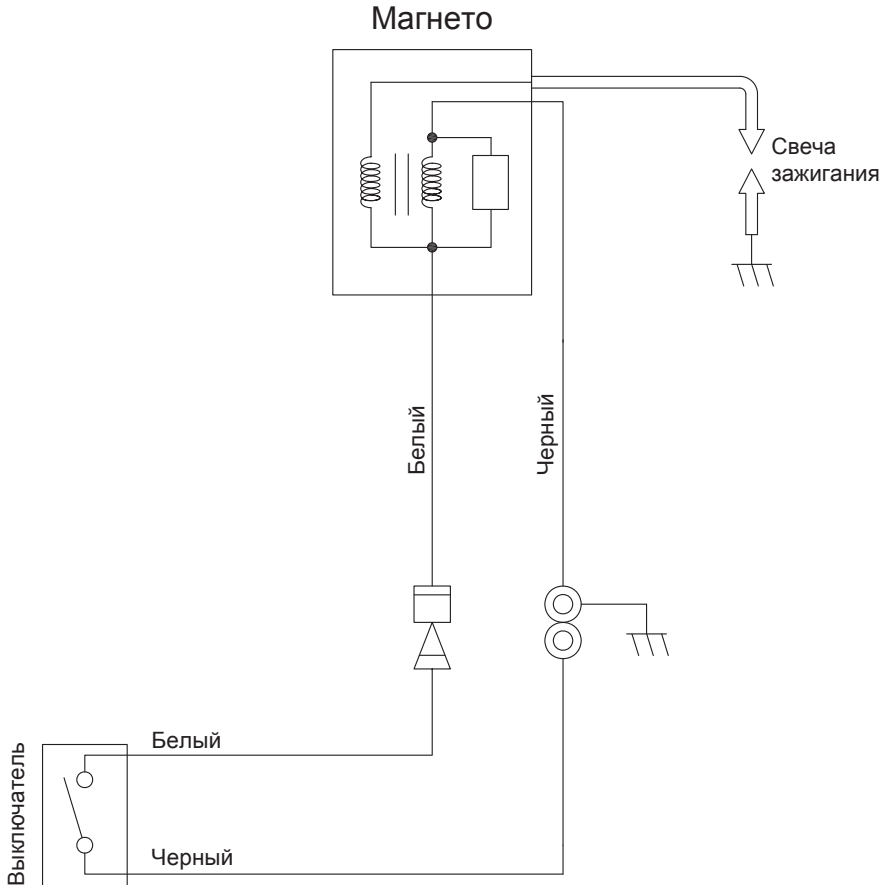
«•» Символ означает проверки, которые Вы можете провести самостоятельно.

«О» Символ означает проверки, которые должны выполняться дилером TOYAMA.

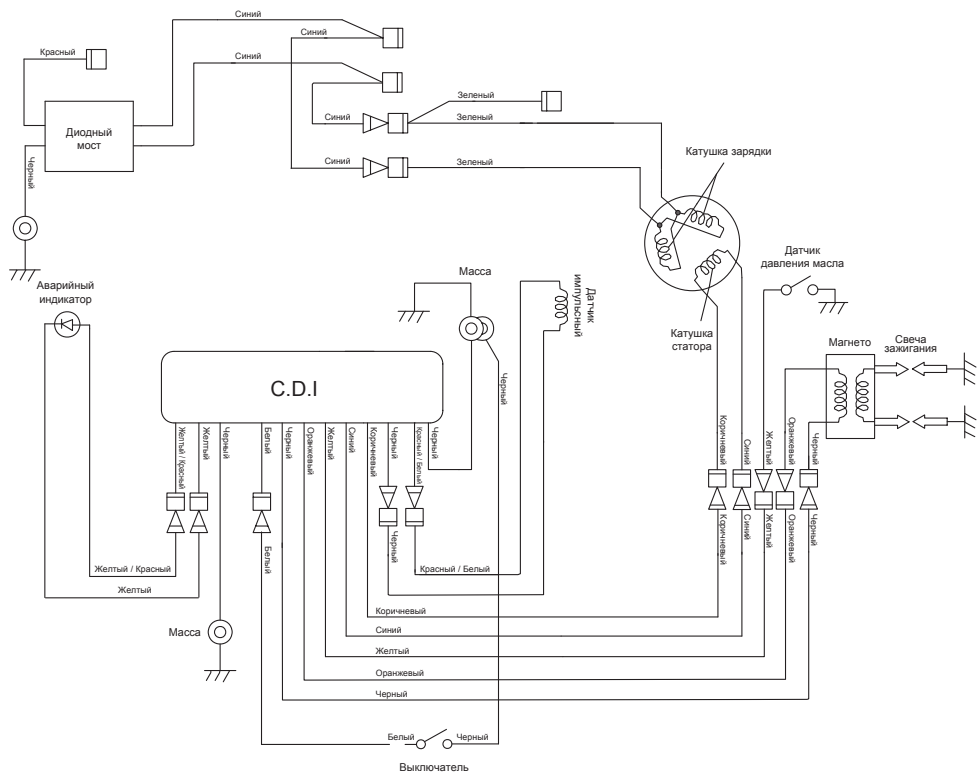
10. ЭЛЕКТРИЧЕСКАЯ СХЕМА F5BMS И F6ABMS



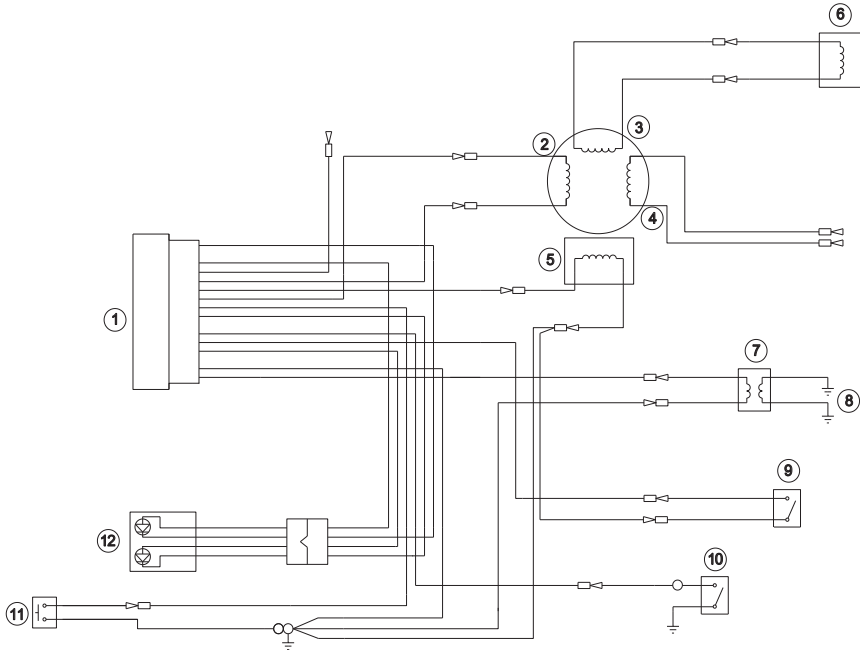
11. ЭЛЕКТРИЧЕСКАЯ СХЕМА F9.8BMS



12. ЭЛЕКТРИЧЕСКАЯ СХЕМА F9.9BMS И F15BMS



13. ЭЛЕКТРИЧЕСКАЯ СХЕМА F20ABMS



- | | |
|---|------------------------------|
| 1. Блок C.D.I. | 7. Катушка зажигания |
| 2. Магнето | 8. Свечи зажигания |
| 3. Катушка зарядки | 9. Датчик температуры |
| 4. Катушка освещения
(выход 12В) | 10. Датчик давления масла |
| 5. Импульсный датчик | 11. Выключатель зажигания |
| 6. Электромагнитный клапан
карбюратора | 12. Индикатор предупреждения |

14. ХРАНЕНИЕ, ТРАНСПОРТИРОВАНИЕ, РЕАЛИЗАЦИЯ И УТИЛИЗАЦИЯ

ХРАНЕНИЕ

Назначенный срок хранения 5 лет. По истечении срока хранения устройство направляется в авторизованный сервисный центр для принятия решения об установлении новых сроков хранения и службы, или утилизации.

Устройство следует хранить в сухом, не запыленном помещении. При хранении должна быть обеспечена защита устройства от атмосферных осадков.

Наличие в воздухе паров кислот, щелочей и других агрессивных примесей не допускается. Устройство во время хранения должно быть недоступно для детей.

Если предполагается, что устройство не будет эксплуатироваться длительное время, то необходимо выполнить специальные мероприятия по консервации. Проведите техническое обслуживание и консервацию лодочного мотора самостоятельно либо обратитесь в авторизованный сервисный центр TOYAMA.

1. Произведите промывку системы охлаждения двигателя чистой пресной водой.
2. Модели с встроенным топливным баком - слейте топливо из топливного бака. Модели с внешним топливным баком – отсоедините от мотора топливный шланг.
3. Перед извлечением лодочного мотора из воды запустите двигатель для того, чтобы выработать остатки топлива в карбюраторе.

ВНИМАНИЕ!

Бензин окисляется и портится во время хранения. Старое топливо оставляет смолистые отложения, которые загрязняют топливную систему и могут быть причиной выхода двигателя из строя. Гарантия не распространяется на повреждение топливной системы или двигателя, вызванные пренебрежительной подготовкой к хранению.

4. Извлеките подвесной лодочный мотор из воды, после чего удерживайте его в вертикальном положении до тех пор, пока вода полностью не выльется из системы охлаждения двигателя.
5. Произведите мойку и очистку мотора от загрязнений.
6. Произведите смазку подвесного лодочного мотора.
7. Снимите со свечей зажигания колпачки высоковольтных проводов. Открутите свечи зажигания и залейте в каждый цилиндр двигателя примерно 5мл чистого моторного масла. Затем закрутите свечи зажигания руками на место, колпачки высоковольтных проводов на свечи не устанавливайте. Несколько раз плавно потяните за шнур стартера для того, чтобы масло распределилось по цилиндрам. Затем плавно потяните за ручку стартера до возникновения сопротивления. Отпустите ручку стартера. Теперь впускной и выпускной клапаны двигателя закрыты, и цилиндры защищены от коррозии.
8. Затяните свечи зажигания свечным ключом и установите на свечи зажигания колпачки высоковольтных проводов.

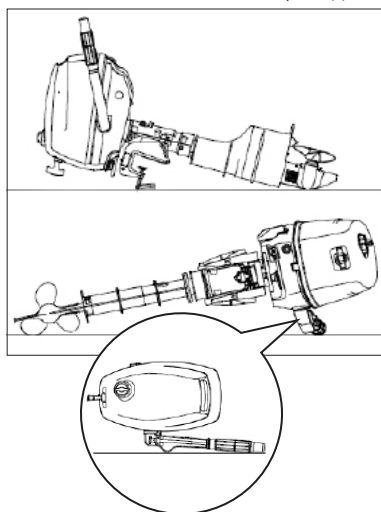


Рис. 7 Положения мотора при транспортировании и хранении на боку

Руководство пользователя по эксплуатации подвесного лодочного мотора

9. Накройте мотор плотным материалом, который надежно защитит его от пыли. Хранить подвесной лодочный мотор необходимо строго в вертикальном положении на стойке (транце лодки). При отсутствии такой возможности, хранить подвесной лодочный мотор можно в положениях, показанных на Рис. 7, предварительно полностью слив масло из двигателя.

Перед хранением внешнего топливного бака обязательно слейте из него топливо. После этого плотно закрутите крышку топливного бака и воздушный винт на крышке топливного бака.

Храните топливный бак в сухом, хорошо вентилируемом месте, защищенном от прямых солнечных лучей.

ВВОД В ЭКСПЛУАТАЦИЮ ПОСЛЕ ХРАНЕНИЯ

Проведите внешний осмотр мотора. Проверьте соединение движущихся частей, отсутствие поломок деталей, которые влияют на работу мотора. Если подвесной лодочный мотор имеет повреждения, устраните их перед эксплуатацией.

Для возобновления работы после длительного хранения:

1. Снимите со свечей зажигания колпачки высоковольтных проводов и открутите свечи зажигания.
2. Несколько раз интенсивно дерните за ручку ручного стартера, чтобы удалить лишнее масло из камер сгорания.
3. Обслужите свечи или установите новые свечи зажигания. Закрутите свечи и установите на свечи зажигания колпачки высоковольтных проводов.

Заполните топливный бак свежим бензином.

ТРАНСПОРТИРОВАНИЕ

Устройство можно транспортировать любым видом закрытого транспорта в упаковке производителя или без нее с сохранением изделия от механических повреждений, атмосферных осадков, воздействия химически активных веществ. Наличие в воздухе паров кислот, щелочей и других агрессивных примесей не допускается.

Перед транспортированием устройства любым видом транспорта необходимо слить топливо из топливного бака (моторы со встроенным топливным баком) и выработать топливо в карбюраторе. Если предполагается, что подвесной лодочный мотор будет транспортироваться не в вертикальном положении, необходимо слить масло из двигателя.

Положения мотора при транспортировании на боку показаны на Рис. 7.

Во время погрузочно-разгрузочных работ устройство не должно подвергаться ударам, падениям и воздействию атмосферных осадков.

Условия транспортирования устройства при воздействии климатических факторов:

- температура окружающего воздуха от минус 40 до плюс 40°C;
- относительная влажность воздуха не более 80 % при 20°C.

Перенос подвесного лодочного мотора осуществляется за транспортировочную ручку.

РЕАЛИЗАЦИЯ

Реализация устройства осуществляется в соответствии с законами государственного регулирования торговой деятельности, правилами реализации товаров в предприятиях, а также иными подзаконными нормативными правовыми актами в стране, где реализуется устройство.

УТИЛИЗАЦИЯ

Срок службы устройства составляет 5 лет при условии выполнения всех требований данного руководства по эксплуатации. По окончании срока службы утилизация устройства должна производиться в соответствии с нормами, действующими в стране, где эксплуатируется устройство.

ПРИМЕЧАНИЕ!

Не выбрасывайте устройство вместе с бытовым мусором. Для утилизации устройства обратитесь в специализированные пункты переработки вторичного сырья.

15. СЕРВИСНАЯ КНИГА

Модель лодочного мотора _____

Серийный номер _____

Дата продажи _____

Наименование и адрес торговой организации _____

М.П.

Руководство по эксплуатации на русском языке получил.

С правилами эксплуатации и условиями гарантии ознакомлен, продукция получена мною в полной комплектации.

Претензий к внешнему виду изделия не имею:

ФИО и подпись покупателя

Адреса сервисных центров в вашем регионе вы можете найти на сайте
www.toyama-marine.ru

ГАРАНТИЙНЫЕ ОБЯЗАТЕЛЬСТВА

Данная гарантия распространяется на модельный ряд подвесных лодочных моторов TOYAMA.

Для подвесных лодочных моторов TOYAMA, приобретенных после 01.06.2019г. для личного использования, гарантийный срок составляет 3 года (36 месяцев) со дня продажи в розничной сети.

Гарантийный срок на подвесные лодочные моторы TOYAMA, приобретенные до 01.06.2019 г. для личного использования, составляет 2 года (24 месяца) со дня продажи в розничной сети.

На периферийное оборудование и аксессуары TOYAMA, входящие в комплектацию подвесного лодочного мотора, такие как датчики, топливные баки и шланги, гребные винты, пульта дистанционного управления, тросы, электропроводку вне кожуха двигателя, распространяется гарантия в течение одного года со дня продажи в розничной сети при условии использования подвесного лодочного мотора в личных целях.

На подвесные лодочные моторы TOYAMA, приобретенные для коммерческого использования, гарантийный срок составляет шесть месяцев со дня продажи в розничной сети.

Трёхлетняя гарантия для личного использования распространяется только на следующие узлы:

1. Верхняя часть:
 - двигатель;
 - лепестковый клапан и впускной коллектор;
 - карбюратор в сборе и сопутствующие компоненты;
 - топливный и масляный насосы;
 - система впрыска масла;
 - система зажигания.
2. Подвесная система:
 - система крепления;
 - система наклона и поворота.
3. Нижняя часть:
 - выхлопная система;
 - верхний корпус дейдвуда;
 - корпус редуктора и его составляющие.

Претензии по качеству принимаются только при условии, что обнаруженные недостатки и рекламация заявлены в течение гарантийного срока, установленного на изделие. Для гарантийного обслуживания подвесной лодочный мотор предоставляется в сервисный центр:

- в полной комплектации;
- с остатком топлива в топливном баке не менее 1/3 от общего объема топливного бака;
- в чистом виде.

При несоблюдении этих требований сервисный центр имеет право отказать Вам в гарантийном обслуживании. В течение гарантийного срока рекомендуется проходить технический осмотр и регулировку подвесного лодочного мотора.

ГАРАНТИЙНОЕ ОБСЛУЖИВАНИЕ НЕ РАСПРОСТРАНЯЕТСЯ:

- на подвесной лодочный мотор, эксплуатировавшийся с нарушением требований руководства по эксплуатации, в том числе, если использовались не рекомендованные заводом-изготовителем расходные материалы (масла, свечи), и на подвесной лодочный мотор, подвергшийся самостоятельному ремонту или разборке в гарантийный период;
- на подвесной лодочный мотор, имеющий повреждения, дефекты, вызванные внешними механическими, термическими, химическими повреждениями, небрежным уходом, стихийными бедствиями;
- на недостатки, которые вызваны не зависящими от производителя причинами, такими как использование не допустимого государственными стандартами качества топлива, использования масла и смеси ненадлежащего качества;
- на подвесной лодочный мотор, имеющий повреждения, вызванные попаданием внутрь посторонних предметов, жидкостей, а также засором вентиляционных отверстий, топливных и масляных каналов;
- на повреждения подвесного лодочного мотора, возникшие вследствие эксплуатации с не устранёнными неисправностями и/или возникшие вследствие технического обслуживания, ремонта или конструктивных изменений лицами или организациями, не имеющими соответствующих полномочий;
- если удален, неразборчив или изменен серийный номер подвесного лодочного мотора;
- на периодическое обслуживание (регулировка, чистка, замена фильтров и т.п.);
- на детали, узлы и расходные материалы: свечи зажигания, фильтры, ремни, детали стартерной группы, а также детали, срок службы которых зависит от регулярного технического обслуживания лодочного мотора TOYAMA.

ИМПОРТЕР:

ООО «Ладога»

Адрес: 194292, г. Санкт-Петербург,
ул. Домостроительная, д. 14, литер А, пом.
428

ПРОИЗВОДИТЕЛЬ:

SUZHOU PARSUN POWER MACHINE CO.,
LTD

АДРЕС: Китай No.567 Liang gang Rd,
Xushuguan Development Zone, Suzhou,
Jiangsu, China 21551

Tel: +862583690936

ОТМЕТКИ СЕРВИСНОГО ЦЕНТРА

ПРЕДПРОДАЖНАЯ ПОДГОТОВКА

Дата ____/____/____ Всего моточасов _____

Наименование и адрес сервисного центра _____

Подпись _____ М.П.

10 ЧАСОВ ИЛИ 1 МЕСЯЦ

Дата ____/____/____ Всего моточасов _____

Наименование и адрес сервисного центра _____

Подпись _____ М.П.

50 ЧАСОВ ИЛИ 3 МЕСЯЦА

Дата ____/____/____ Всего моточасов _____

Наименование и адрес сервисного центра _____

Подпись _____ М.П.

100 ЧАСОВ ИЛИ 6 МЕСЯЦЕВ

Дата ____/____/____ Всего моточасов _____

Наименование и адрес сервисного центра _____

Подпись _____ М.П.

**Руководство пользователя
по эксплуатации подвесного лодочного мотора**

200 ЧАСОВ ИЛИ 12 МЕСЯЦЕВ

Дата ____/____/____ Всего моточасов _____

Наименование и адрес сервисного центра _____

Подпись _____ М.П.

300 ЧАСОВ ИЛИ 18 МЕСЯЦЕВ

Дата ____/____/____ Всего моточасов _____

Наименование и адрес сервисного центра _____

Подпись _____ М.П.

400 ЧАСОВ ИЛИ 24 МЕСЯЦА

Дата ____/____/____ Всего моточасов _____

Наименование и адрес сервисного центра _____

Подпись _____ М.П.

500 ЧАСОВ ИЛИ 30 МЕСЯЦЕВ

Дата ____/____/____ Всего моточасов _____

Наименование и адрес сервисного центра _____

Подпись _____ М.П.

**Руководство пользователя
по эксплуатации подвесного лодочного мотора**

600 ЧАСОВ ИЛИ 36 МЕСЯЦЕВ

Дата ____/____/____ Всего моточасов _____

Наименование и адрес сервисного центра _____

Подпись _____ М.П.

Адреса сервисных центров в Вашем регионе вы можете найти на сайте
WWW.TOYAMA-MARINE.RU

